

Müthing



SONDERKULTUREN

**MULCHGERÄTE FÜR OBST-
UND WEINBAU UND ANDERE
SONDERKULTUREN**



PROFESSIONELLE ZERKLEINERUNG AUF FLÄCHEN IN SONDERKULTUREN

Bestens mulchen mit Mühling

Dank Anwendern wie Ihnen, mit denen wir im stetigen Dialog stehen, sind wir in der Lage Mulchgeräte zu bauen, welche den hohen Ansprüchen im täglichen Einsatz und Ihren Anforderungen gerecht werden.

Als familiengeführtes Unternehmen aus Deutschland konstruieren und entwickeln wir am Standort Soest zukunftsweisende Mulchgeräte, mit denen es Spaß macht zu arbeiten.

Landwirtschaft, Arealpflege oder Sonderkulturen - Einsatzsicherheit und das beste Mulchergebnis, egal wo und wie Sie arbeiten wollen. Dabei ist jedes Mühling Mulchgerät ein Spezialist, wenn es um erstklassige Mulchqualität und Zerkleinerung geht.

Sie können sich auf unsere Mulchgeräte verlassen, denn schließlich bauen wir Maschinen für Sie und Ihre Herausforderung.



INHALT

Warum mulchen?	4-5
Müthing Mulchgeräte im Detail	6-10
Wurfkörperprüfung	11
Mulchgeräte-Baureihen	12-15
Service	16-17
Technische Daten	18-19

WARUM SIE MULCHEN SOLLTEN



MULCHEN: EFFIZIENTE PFLEGE VON GRÜNAUFWUCHS UND SCHNITTHOLZ IN SONDERKULTUREN

Das Arbeitsergebnis zählt, sowohl für den Wein- und Obstbauern, als auch für den Direktvermarkter und Gemüsebauern.

Wesentlich ist eine vollständige Zerkleinerung von Schnittholz und Grünaufwuchs jeglicher Art. Ein Baustein zur effizienten Umsetzung ist, die Natur bei ihren natürlichen Prozessen zu unterstützen:

- (Nachfolgende) Chemiefreie Pflegearbeiten können materialschonender und verstopfungsfrei durchgeführt werden, da grobe Elemente im Bestand bereits durch den Mulchgang zerkleinert wurden
- Sauberes Erntegut, da die Fläche sauber und kurz gehalten wird und Verunreinigungen weniger anhaften können
- Vorbeugender Pflanzenschutz, da Fusarien und schädigenden Insekten die Nahrungsgrundlage entzogen wird
- Schutz vor Erosion durch verbleibendes Schnittholz auf der Fläche
- Regulierung eines ausgeglichenen Wasserhaushaltes durch einen Mulchgang, welcher die Begrünung im Wachstum einschränkt

- Schadinsekten sind durch fehlende Deckungsmöglichkeiten auf fein gemulchten Flächen weniger geschützt
- Humusaufbau durch Nährstoffanreicherung aus dem Mulchgut, welches auf der Fläche verbleibt
- Die verbesserte Bodenstruktur erhöht die Befahrbarkeit
- Arbeitserleichterung, da z. B. Schnittholz nicht mehr von Hand aus der Plantage entfernt werden muss
- Schnellere Zersetzung der organischen Substanz durch die vergrößerte Oberfläche

Extensiv gepflegte Flächen erfordern stabile Mulchgeräte für hohe Mengen an Aufwuchs, intensiv gepflegte Flächen benötigen ein exzellentes Schnittbild. Das umfangreiche Mühling Mulchgeräteprogramm bietet für nahezu jede Anlageform das passende Mulchgerät in der gewünschten Arbeitsbreite für optimale Ergebnisse in allen Einsatzbereichen.

Mühling Mulchgeräte lassen sich genau an Ihre Anforderungen anpassen, ob Sie ökonomisch und extensiv ins Grobe wollen oder effizient und intensiv das perfekte Ergebnis auf Ihren Flächen erreichen müssen.

MULCHEN IN SONDERKULTUREN, OBST-UND WEINBAU



Obstbau und Baumschulen erwarten, dass Material aus Rodungen, Schnittholz und Grünaufwuchs für eine schnellen Verrottung fein gemulcht wird. Dies erfordert ein anpassungsfähiges und widerstandsfähiges Mulchgerät.



Weinbau umweltbewusst ausgeführt verlangt ein universell einsetzbares Mulchgerät. Für die vielen unterschiedlichen Zeilenbreiten bieten wir ein umfangreiches Programm an schmalen Mulchgeräten, welche die Kultur nicht verletzen und die Rankhilfen nicht beschädigen. Schnittholz und Grünaufwuchs müssen zwischen den Zeilen ebenfalls zuverlässig erfasst und zerkleinert werden.



Gemüsebau geht häufig mit Ernteresten der Vorfrucht einher, diese müssen optimal zerkleinert werden, damit die nachfolgende Bodenbearbeitung und Aussaat sowie Anpflanzung störungsfrei erfolgen kann.



Erdbeeren, Blaubeeren und Himbeeren benötigen eine Bestandsregulierung. Ein effizienter Schröpfschnitt mit einem Mulchgerät erleichtert hierbei die Arbeit. In der Direktvermarktung sollten Pflückwege mit einem Mulchgerät optisch ansprechend gepflegt werden.



Hopfen- hier angebaute Zwischenfrüchte zur nachhaltigen Bewirtschaftung und Humusaufbau beugen der Erosion vor und speichern Nährstoffe. Durch die Zerkleinerung stehen sie der Hauptfrucht wieder zur Verfügung. Angepasstes Mulchen im Herbst stoppt das Wachstum mit geringem Aufwand. Im Frühjahr wird die Rotte durch intensive Zerkleinerung beschleunigt.



Plantagenumgebung als Saum zwischen Wegen und Plantagenflächen haben einen hohen ökologischen Stellenwert. Hier finden sich neben einer großen Vielfalt an Insekten auch viele Wildkräuter. Durch Mulchen kurz vor der Samenausbildung wird der Eintrag in die Plantagenfläche zuverlässig verhindert. Starke Zerkleinerung ermöglicht einen schnellen Durchwuchs und die Plantagenumgebung erstrahlt wieder in sattem Grün.

MÜTHING MULCHGERÄTE IM DETAIL

WARUM MÜTHING MULCHGERÄTE MEHR KÖNNEN

Die Summe aller Details macht ein Müthing Mulchgerät für den Einsatz auf Ihren Flächen perfekt.



1. Hochvergütete Pendelschutzklappen aus Federstahl sind die Sicherheit für Sie, Ihre Mitmenschen und Ihren Traktor. Fremdkörper werden zuverlässig zurückgehalten und Schäden reduziert.



2. Die TÜV-Nord Steinschlagschutzprüfung versichert Ihnen, dass wir alles getan haben, um die Sicherheit für Sie und die Personen im Arbeitsumfeld des Mulchgerätes zu gewährleisten. Die Sicherheitsabstände reduzieren sich damit auf 2 m neben der Maschine und 8 m vor und hinter der Maschine.



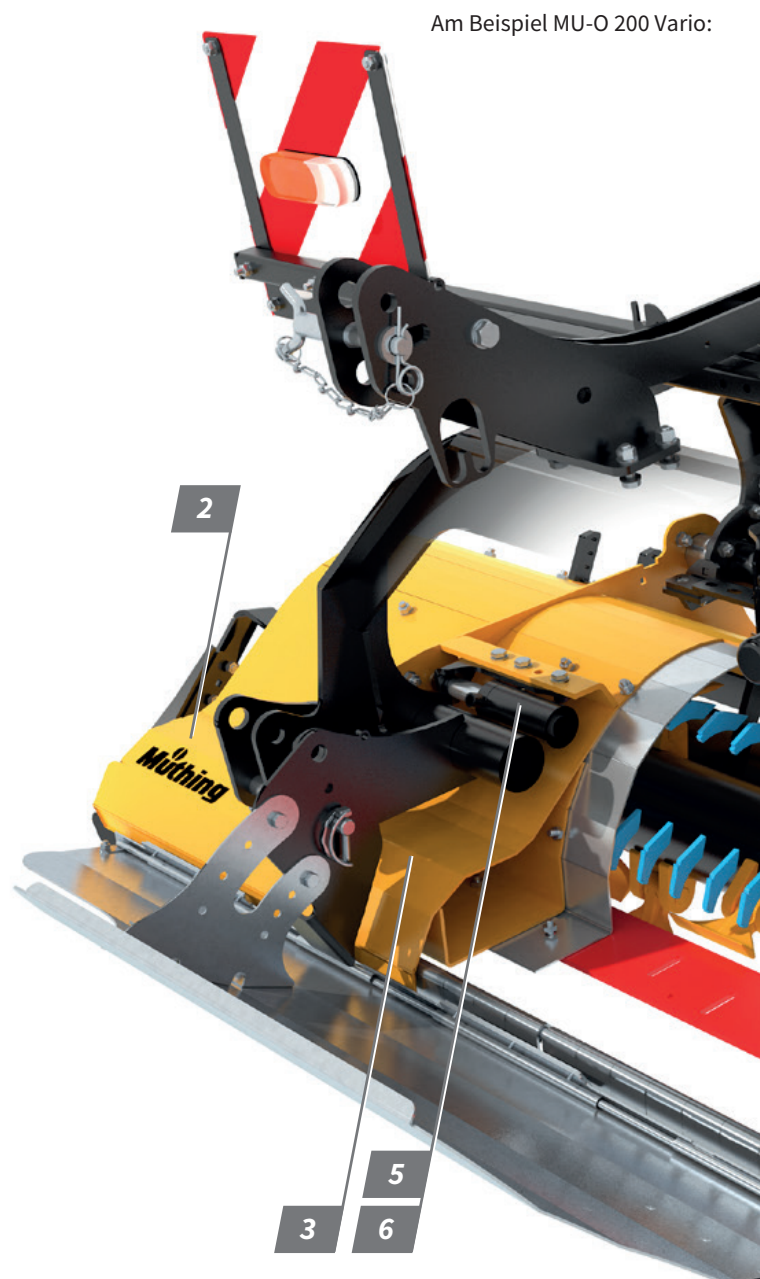
3. Feinkornstahl ist das Material aus dem die Müthing Mulchgeräte hergestellt sind. Ausgezeichnete Verschleißseigenschaften und hohe Festigkeit ermöglichen leichtere Maschinen und damit weniger Belastung für Traktor und Boden.



4. Haifischflossen sorgen für eine gleichmäßige Zerkleinerung aller Partikel. Langes Material wird im Gutfluss einem zweiten Schnitt durch den Rotor zugeführt, während bereits zerkleinertes Material hindurch fliegt. Das Ergebnis ist ein homogenes Mulchgut. Sie sind selbstreinigend und austauschbar.

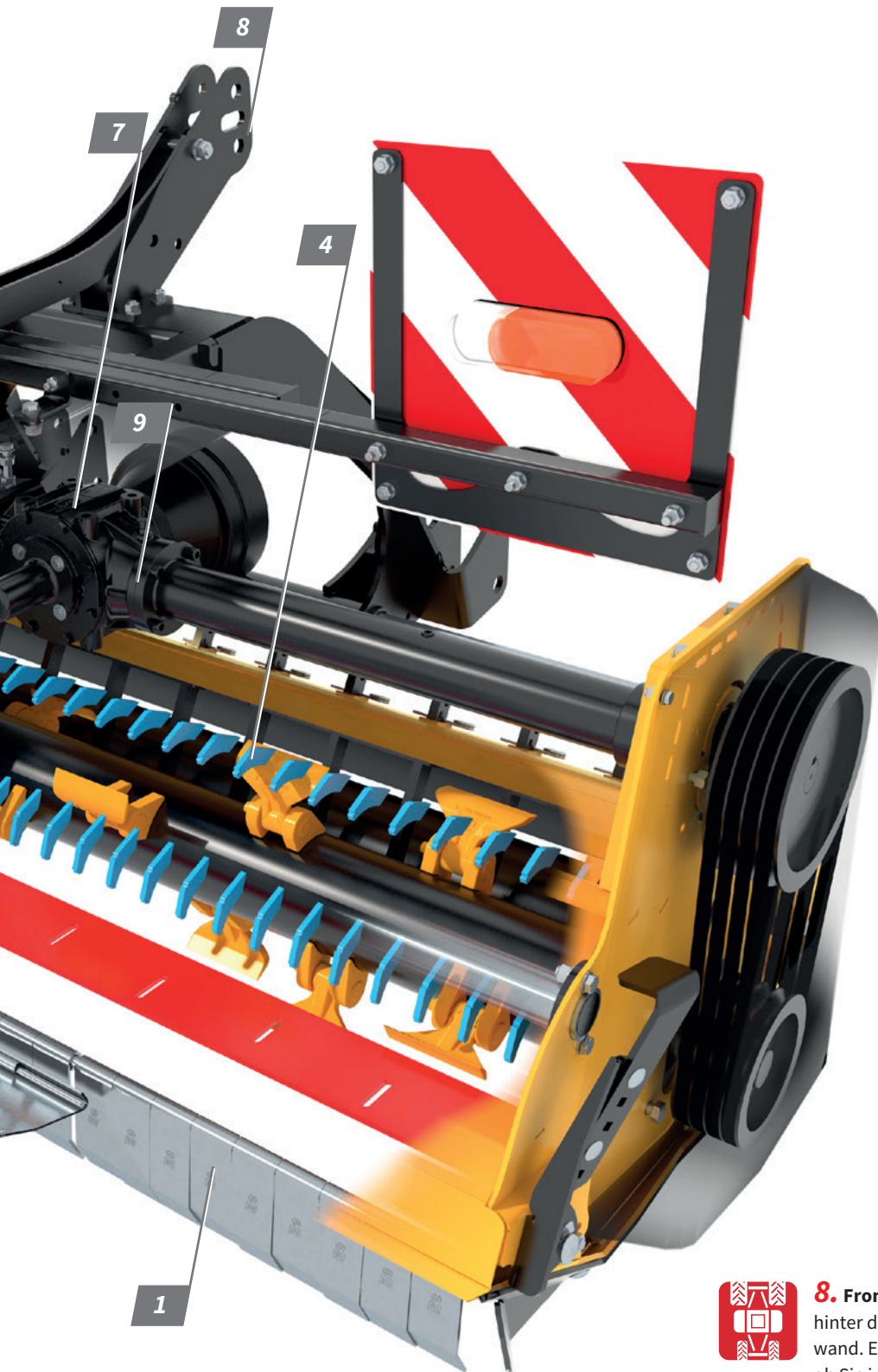


5. Mechanische Seitenverschiebung ermöglicht die Anpassung des Mulchers an die Traktorspur oder ein seitliches Versetzen des Gerätes. Die Einstellung kann manuell vorgenommen werden für eine konstante Arbeitsposition ohne weitere Anforderungen an den Traktor.



6. Hydraulische Seitenverschiebung* bietet die Möglichkeit um Pfosten und Bäume herum zu arbeiten oder mit dem Mulcher abseits der Traktorspur zu arbeiten. An Wegrändern oder Böschungen bleibt der Traktor auf befahrbarem Untergrund, während das Mulchgerät daneben arbeiten kann.

DAS WESENTLICHE MACHT DEN GROßEN UNTERSCHIED



7. Freilauf im Getriebe/Ölmotor schützt den Rotor vor abruptem Abbremsen und den Traktor vor zu hohem Drehmoment beim Abschalten der Gelenkwelle. Eine Fehlbedienung ist beim Antrieb nicht mehr möglich.

(teilweise optional erhältlich*)



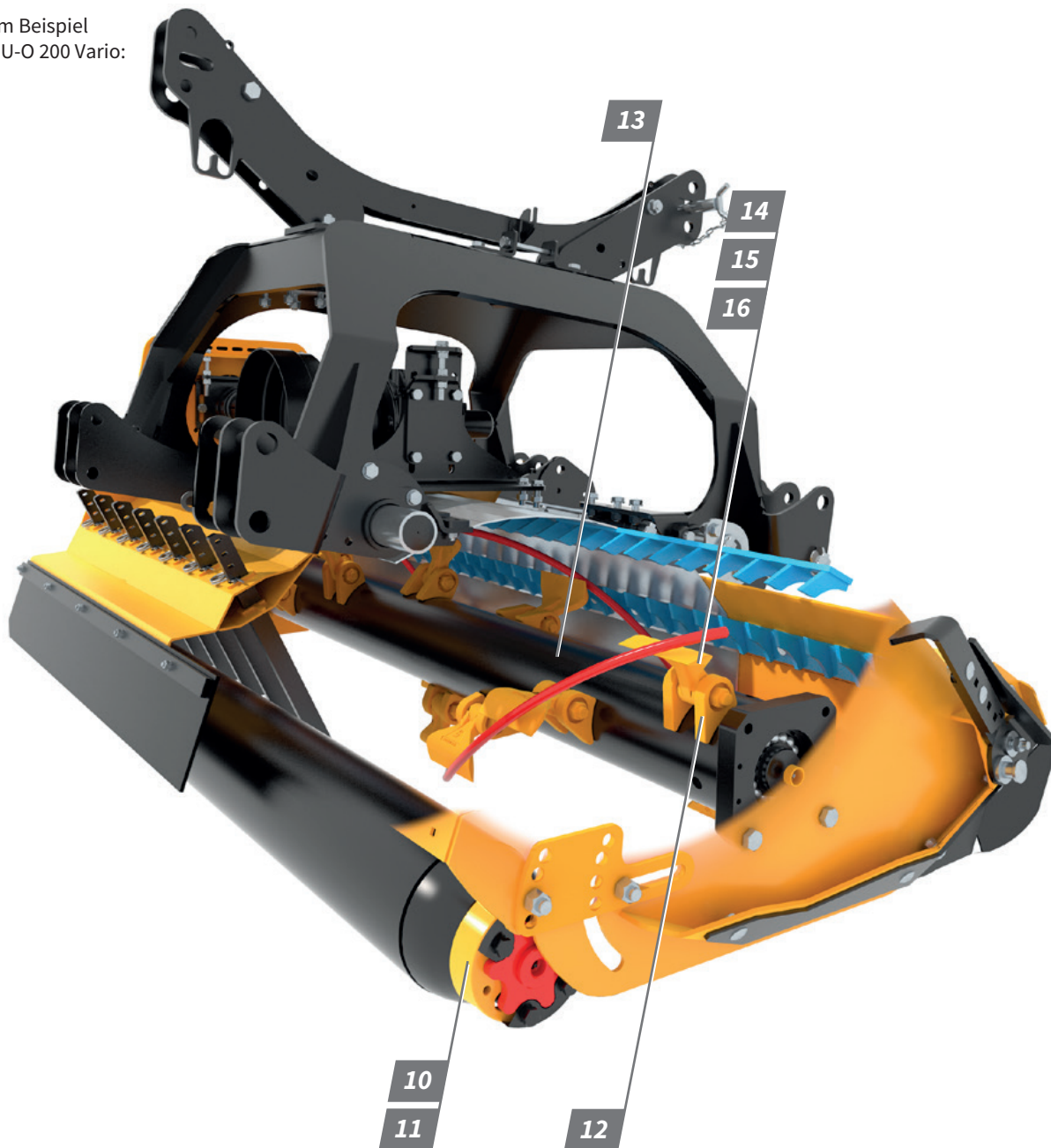
8. Front-Heckbock* bietet den Anbau vor oder hinter dem Traktor ohne weiteren Montageaufwand. Entscheiden Sie je nach Aufgabe und Traktor, ob Sie im Front oder Heck anbauen möchten.



9. Synthetische Ölfüllung gewährleistet serienmäßig hohe Schmierfähigkeit und Temperaturbeständigkeit.

MÜTHING MULCHGERÄTE IM DETAIL

Am Beispiel
MU-O 200 Vario:



10. Starinth®-Stützwalzenlagerung ist die belastbare Stützwalzenlagerung von Mühling. Das lebenszeitgeschmierte Lager ist durch eine Labyrinth-Abdichtung geschützt und in einer Einheit aufgenommen, die durch eine Sternkontur verdrehgesichert in der Aufnahme hängt. Stöße auf die Lagerung werden durch die Sternkontur minimiert und die Lebenszeit der Lagerung optimiert.



11. Höhenverstellbare Stützwalze bietet die Möglichkeit unterschiedliche Arbeitstiefen einzustellen. Auf ein Minimum gemulchte Erntereste sind genauso möglich wie eine Grasnarbe mit sattem Grün.



12. Tangentiale Werkzeughalter heben den Rotor über Hindernisse und schützen so vor Unwucht. Die Verbindung zum Rotor wird durch eine längere Schweißnaht verbessert, wodurch die Werkzeughalter nicht abreißen können.

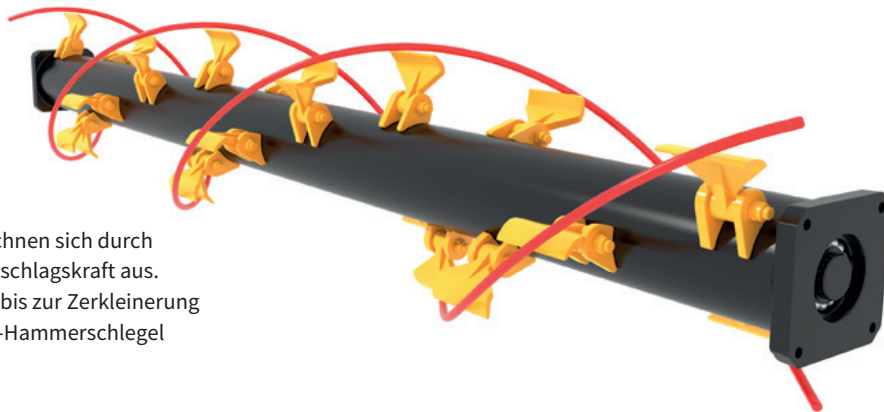


13. Doppelspiralrotor sorgt für einen gleichmäßigen Lauf des Rotors. Das reduziert den Kraftstoffverbrauch und bringt gleichzeitig weniger Belastung auf den Antriebsstrang. Die Lebensdauer der Getriebe und Gelenkwellen steigt. Die innen liegende Lagerung und die übergreifenden Lagerschalen wirken als Fremdkörper- und Wickelschutz.

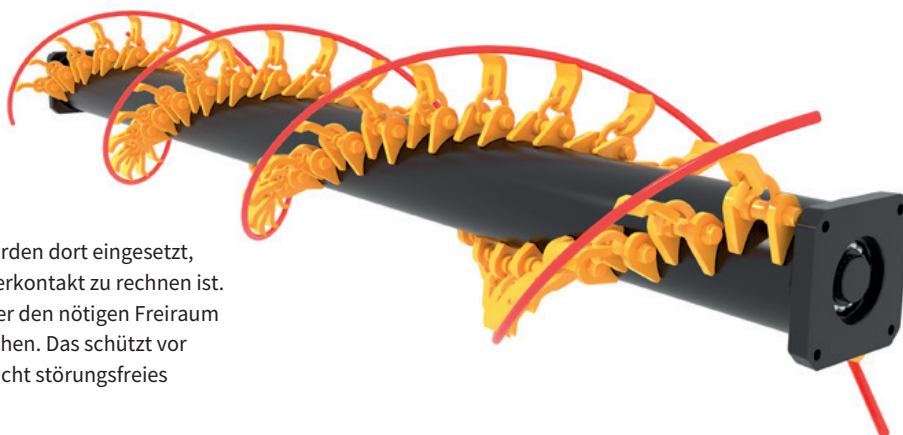
DAS WESENTLICHE MACHT DEN GROßEN UNTERSCHIED



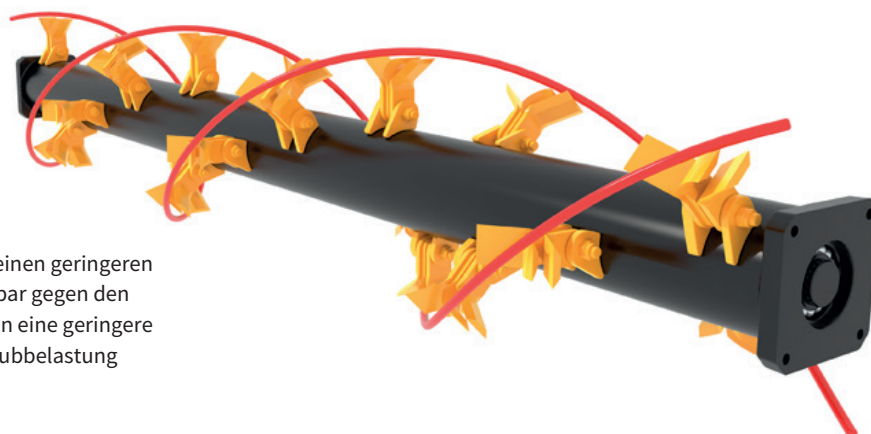
14. M-Hammerschlegel zeichnen sich durch Verschleißfestigkeit und Durchschlagskraft aus. Vom sauberen Schnitt im Gras bis zur Zerkleinerung von Strauchholz ist mit dem M-Hammerschlegel vieles möglich.



15. M-Schäkelmesser* werden dort eingesetzt, wo mit häufigem Fremdkörperkontakt zu rechnen ist. Der Schäkel bietet dem Messer den nötigen Freiraum um Fremdkörpern auszuweichen. Das schützt vor Beschädigungen und ermöglicht störungsfreies Arbeiten.



16. 3-fach-Y-Messer* haben einen geringeren Kraftbedarf und sind austauschbar gegen den M-Hammerschlegel. Sie erzeugen eine geringere Luftbewegung, wodurch die Staubbelastung verringert wird.



MÜTHING MULCHGERÄTE IM DETAIL

DAS MU-VARIO® SYSTEM VON MÜTHING

Müthing

Vario



17. MU-Vario® System ermöglicht Ihnen das Mulchgerät an Ihre Bedingungen anzupassen durch eine optimierte Einlass- und Gehäuseform und einen stufenlos wählbaren Zerkleinerungs- und Zerfaserungsgrad.

Bestandteil des MU-Vario® Systems:



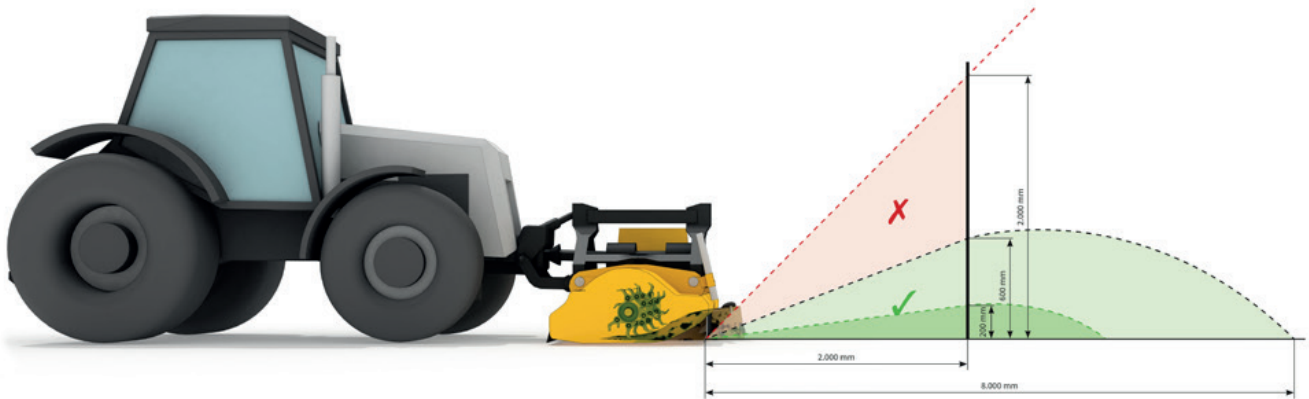
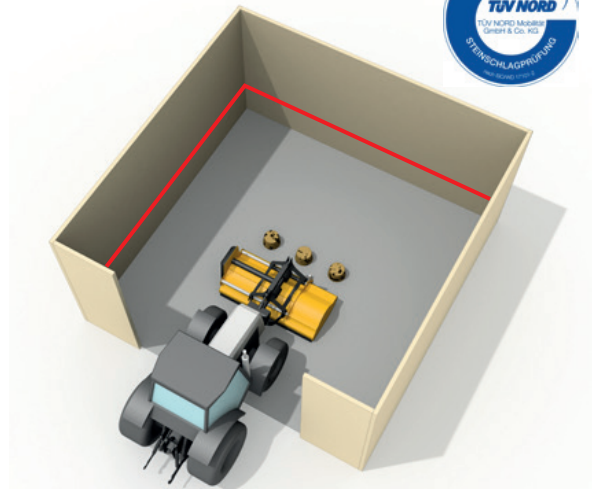
Für jede Bedingung die passende Bearbeitung durch eine stufenlos einstellbare Vario-Schneidschiene.

TÜV NORD-ZERTIFIZIERTE WURFKÖRPERPRÜFUNG



MIT ZERTIFIZIERTER SICHERHEIT EINEN SCHRITT VORAUS!

- Europas Landmaschinenhersteller müssen ihre Maschinen gemäß CE-Maschinenrichtlinien produzieren.
- Die Anbringung des CE-Zeichens ist eine Selbsterklärung die CE-Richtlinien einzuhalten.
- Eine dieser CE-Maschinenrichtlinien lautet: „Wurfkörperprüfung und Akzeptanzkriterien von Schlegelmulchern gemäß ISO/WD 17101-2“.
- Wir sind noch einen Schritt weiter gegangen und haben die Erfüllung dieser Maschinenrichtlinie von einem unabhängigen, akkreditierten Institut - TÜV Nord - überprüfen und zertifizieren lassen.



IHR VORTEIL: MAXIMALE SICHERHEIT UND EIN BEDENKENLOSER EINSATZ

Unter Einhaltung der Sicherheitsabstände von 8 m nach vorn und hinten, sowie 2 m nach rechts und links.



MU-W

OPTIMIERT FÜR DEN EINSATZ IN WEINBAU, GEMÜSE- UND HOPFENANBAU

- Ganzjahreseinsatz im Schnittholz, Grünschnitt und Laubschnitt
- Kompakte Bauform mit 1 m Tiefe und niedrigem Schwerpunkt ermöglicht sicheres Arbeiten am Hang und kurze Wege am Vorgewende
- Extrem schmal: Arbeitsbreite + 8 cm entspricht der Transportbreite
- Extrem robust: Anfahrschutz und abgeschrägte Keilriemen-Schutzabdeckung
- Sämtliche Schrauben in Rundkopfausführung verhindern mögliche Verletzungen des Bestandes
- Maßgeschneiderte Arbeitsbreite für Ihren Einsatzzweck
- Heck- und Frontanbau möglich (optional)



Antriebsleistung in PS:

35 90

0 PS

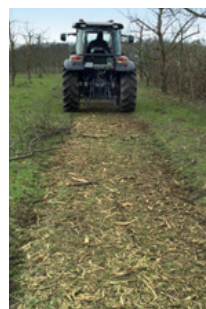
150 PS

Arbeitsbreite in Metern:

1,0 | 1,2 | 1,3 | 1,4 | 1,5 | 1,6 | 1,8 | 2,0

1,0 m

3,0 m



DIE KOMPAKTKLASSE IN ENGEN REIHENKULTUREN



Schnittholzrechen erfassen zuverlässig Schnittholz auch in der Traktorspur durch schnelle Tiefeneinstellung (optional).



Für eine hohe Lebensdauer: die auswechselbare Verschleißeinlage (optional).



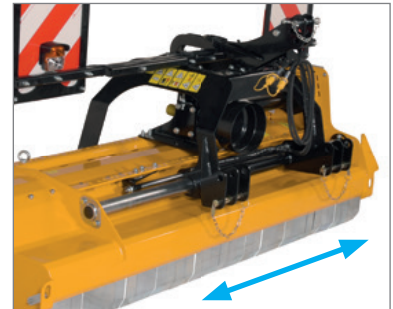
Schmal und vertikal ausgeführte seitliche Verschleißkufen verhindern Scherwirkung und Verletzungen des Bestandes durch Abdrift am Seitenhang.



Serienmäßig robuster Kat. 1+2 Anbaubock für den Front- oder Heckanbau.



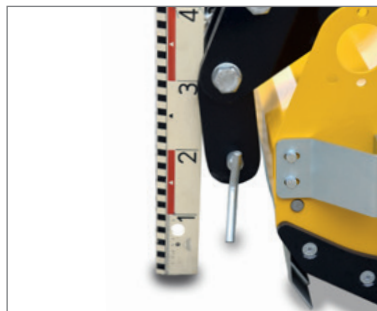
Einsatz sowohl im Front- wie auch im Heckanbau möglich mit Kat. 1+2 Anbaubock (optional).



Hydraulische Seitenverschiebung schafft Flexibilität zwischen Reihen und am Vorgewende (optional).



Verbesserte Lenkfähigkeit und Traktion im Frontanbau durch das Front-Federentlastungspaket (optional).



Erhöhter Aushub des Mulchgerätes für Traktoren mit niedriger Ankuppelhöhe Kat. 1+2 (optional).



Getriebe mit doppeltem Freilauf ermöglicht den Einsatz an Traktoren mit unterschiedlichen Zapfwellendrehrichtungen (optional).

Technische Angaben

MU-W	100	120	130	140	150	160	180	200
Arbeitsbreite (cm)	100	120	130	140	150	160	180	200
Transportbreite (cm)	108	128	138	148	158	168	188	208
Zapfwellendrehzahl* (U/min)	540 / 1.000	540 / 1.000	540 / 1.000	540 / 1.000	540 / 1.000	540 / 1.000	540 / 1.000	540 / 1.000
Gewicht (kg)	320	375	390	405	425	450	490	525
Anzahl M-Hammerschlegel	8	10	10	12	12	14	16	16

MU-O Vario

SPEZIALGEBIET: OBSTBAU UND WEITERE SONDERKULTUREN

- Kompakte und robuste Bauform mit niedrigem Schwerpunkt ermöglicht sicheres Arbeiten am Hang und kurze Wege am Vorgewende
- Verstärkter Rotor hält auch extremen Belastungen stand
- MU-Vario® System serienmäßig
- Maßgeschneiderte Arbeitsbreite für Ihren Einsatzzweck
- Heck- und Frontanbau möglich (optional)
- Hohe Lebensdauer durch die innen liegende Stützwalzenlagerung Starinth®



Antriebsleistung in PS:



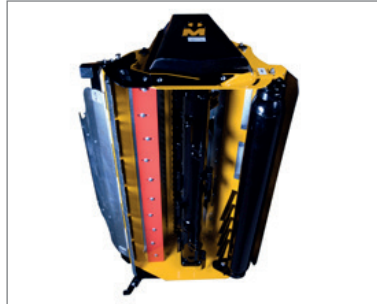
Arbeitsbreite in Metern:



VIELSEITIG UND ROBUST, FÜR SCHWERE UND LEICHTE AUFGABEN



Schnittholzrechen erfassen zuverlässig Schnittholz auch in der Traktorspur durch schnelle Tiefeneinstellung (optional).



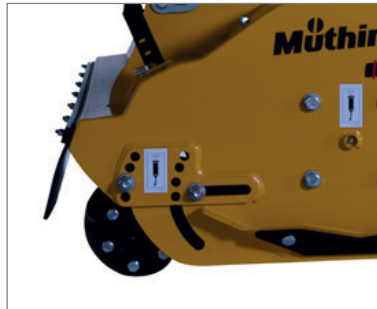
MU-Vario® für eine optimierte Einlass- und Gehäuseform und einen stufenlos wählbaren Zerkleinerungsgrad. Dadurch werden ideale Mulchqualität und Zerfaserung erreicht.



Speziell geformte Verschleißkufen und das widerstandsfähige Gutleitblech sichern einen optimalen Gutfluss (optional).



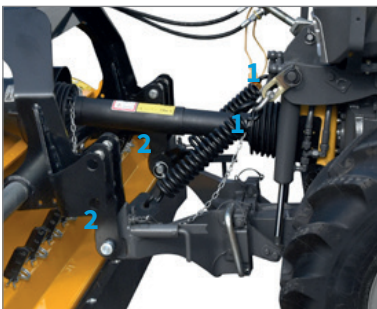
Hydraulische Seitenverschiebung schafft Flexibilität zwischen Reihen und am Vorgewende (optional).



Die Verstellung der Stützwalze ermöglicht durch einfaches vertikales Verschieben den Einsatz sowohl im Grünland als auch zur Zerkleinerung von Schnittholz.



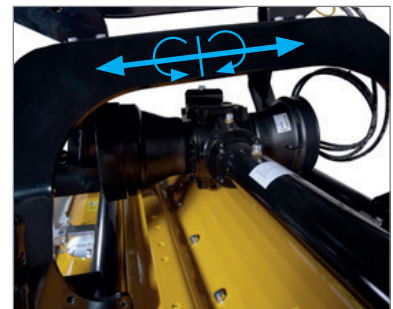
Für eine hohe Lebensdauer: die auswechselbare Verschleißeinlage (optional).



Verbesserte Lenkfähigkeit und Traktion im Frontanbau durch das Front-Federentlastungspaket (1) und erhöhter Aushub (2) des Mulchgerätes für Traktoren mit niedriger Ankupplhöhe Kat. 1+2 (optional).



Zusätzliches hydraulisches Zubehör wie Schnittholzwadler, Mähscheibe oder Fadenmähkopf erlauben einen vielseitigen Einsatz (optional).



Getriebe mit doppeltem Freilauf ermöglicht den Einsatz an Traktoren mit unterschiedlichen Zapfwelldrehrichtungen (optional).

Technische Angaben

MU-O Vario	160	180	200	220	250
Arbeitsbreite (cm)	160	180	200	220	250
Transportbreite (cm)	177	197	217	237	267
Zapfwelldrehzahl* (U/min)	540 / 1.000	540 / 1.000	540 / 1.000	540 / 1.000	540 / 1.000
Gewicht (kg)	625	660	690	760	810
Anzahl M-Hammerschlegel	14	16	16	18	22

SERVICE

ZUVERLÄSSIGKEIT SERIENMÄßIG

Ausgangsbasis für Langlebigkeit

Schon in der frühen Konzeptionsphase eines Müthing Mulchgerätes ist Zuverlässigkeit für uns eines der wichtigsten Entwicklungskriterien.

Ganz egal, ob saisonale Auslastungsspitzen, harter Alltagsbetrieb oder intensiver Dauereinsatz. Wir wollen, dass Sie sich auf Ihr Müthing Mulchgerät verlassen können - von Anfang an.

Schnelle Hilfe

Darunter verstehen wir unkomplizierte Hilfe innerhalb kürzester Zeit, genau dann, wenn es darauf ankommt. Damit Ihr Müthing Mulchgerät schnell wieder einsatzfähig ist.

Original-Ersatzteile

Müthing Ersatzteile sind darauf ausgelegt, unser Qualitätsversprechen zu halten. Die Auswahl von hervorragenden Komponenten garantiert eine lange Lebensdauer.

Für jedes Mulchgerät stehen Ihnen hochwertige Ersatzteile zur Verfügung. Und das auch noch sehr lange, nachdem Sie sich für den Kauf eines Müthing Mulchgerätes entschieden haben.

Verlassen Sie sich auf uns. Mit Müthing Original-Ersatzteilen schaffen wir eine nachhaltige schnelle Lösung für Ihren Ernstfall.



DIE ARBEIT KANN NICHT WARTEN



KERNKOMPETENZ: LAUFRUHIGE ROTOREN

Mittelpunkt eines jeden Mulchers: Der Rotor mit seinen Werkzeugen. Die Laufruhe eines Rotors hat starken Einfluss auf Langlebigkeit, ein gleichmäßiges Arbeitsergebnis und kontinuierlichen Leistungsbedarf. Jeder Müthing Rotor ist darauf ausgelegt diese Eigenschaften, trotz hartem Einsatz, lange zu halten.

Kommt es doch mal zum Ernstfall: Wird Ihr Rotor durch Fremdkörper beschädigt, kann eine Unwucht auftreten. Mit unserer eigenen Wuchtmaschine können wir Ihnen im Rahmen unserer Serviceaktivität schnell und unkompliziert helfen.

Unser Service für Sie:



Eigene Wuchtmaschine



Erfahrene Experten



3-stufig gewichtssortierte Müthing Original-Werkzeuge (jeweils 20 Gramm)

TECHNISCHE DATEN

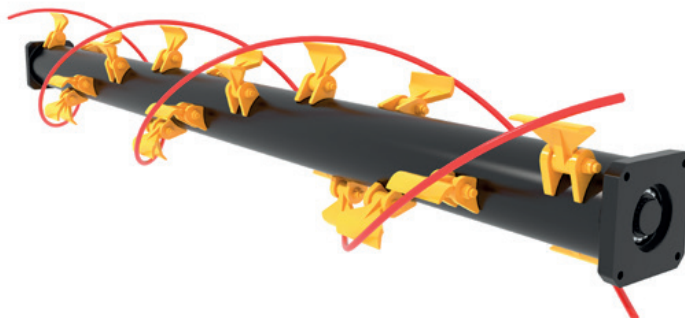
	MU-W	MU-O Vario
Maße und Gewichte		
Arbeitsbreite (cm)	100 120 130 140 150 160 180 200	160 180 200 220 250
Transportbreite (cm)	108 128 138 148 158 168 188 208	177 197 217 237 267
Gewicht (kg)	320 375 390 405 425 450 490 525	625 660 690 760 810
Antriebsleistung		
Leistungsbedarf* von-bis (PS)	35 - 75 / 90	35 - 100 / 130
Zapfwelldrehzahl* (U/min)	540 / 1.000	540 / 1.000
Freilauf	■	■
Anzahl Keilriemen	1 verstärkter Zahnriemen	4
Anbau		
Front	<input type="checkbox"/>	<input type="checkbox"/>
Heck	<input type="checkbox"/>	<input type="checkbox"/>
Front-Heck	Kat. 1+2	Kat. 1+2
Unterlenkerverlängerungen	<input type="checkbox"/>	<input type="checkbox"/>
Seitenverschiebung mechanisch	<input type="checkbox"/>	■
Seitenverschiebung hydraulisch	<input type="checkbox"/>	<input type="checkbox"/>
Steuergeräte	min. 1 DW	min. 1 DW
Rotor		
Durchmesser (cm)	14	16
Wirkdurchmesser (cm)	40	42
Anzahl Werkzeuge (Serienausstattung)	8 10 10 12 12 14 16 16	14 16 16 18 22
M-Hammerschlegel	■	■
M-Schäkelmesser	<input type="checkbox"/>	<input type="checkbox"/>
3-fach-Y-Messer	<input type="checkbox"/>	<input type="checkbox"/>

* einige Baureihen sind von 540 U/min auf 1.000 U/min umrüstbar, wodurch größere Antriebsleistungen zulässig sind - Hier finden sich jeweils zwei PS-Angaben.

- nicht verfügbar ■ Serie □ optional



M-Hammerschlegel



Abbildungen zeigen teilweise optionale Ausstattungen.
Technische Änderungen vorbehalten. Abbildungen müssen nicht dem letzten Serienstand entsprechen.

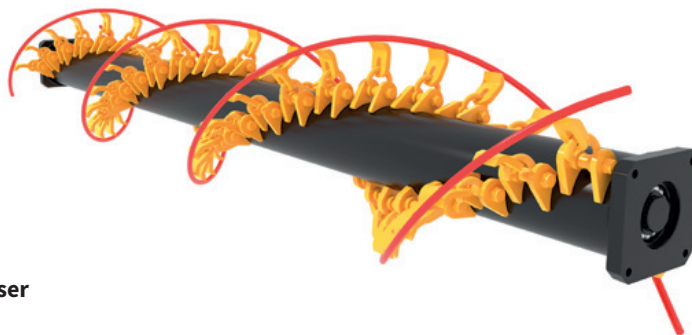
	MU-W	MU-O Vario
Tiefenführung		
Stützwalze	■	■
Position vorne/hinten	fest	verstellbar
Durchmesser (cm)	14	19
Schnitt Höheneinstellung (cm)	1,9 3,6 5,0	0,1 2,3 4,5 6,5
Gehäuse		
Verschleißeinlage	□	□
Hardox-Verschleißkufen	■	□
Vario Schneidschiene	-	□
Kurzhäckselleiste (Haifischflosse)	■	■
Zweite Kurzhäckselleiste (Haifischflosse)	□	□
Schnittholzrechen	□	□
Sonderausstattung		
Front-Federentlastungspaket	□	□
Auflagedruckentlastung MU-SOFA®	□	□
Gutleitblech	-	□
Wartafeln mit Beleuchtungseinrichtung	□	□
Wartafeln mit LED-Beleuchtungseinrichtung	□	□
Betriebsstundenzähler	□	□

* einige Baureihen sind von 540 U/min auf 1.000 U/min umrüstbar, wodurch größere Antriebsleistungen zulässig sind - Hier finden sich jeweils zwei PS-Angaben.

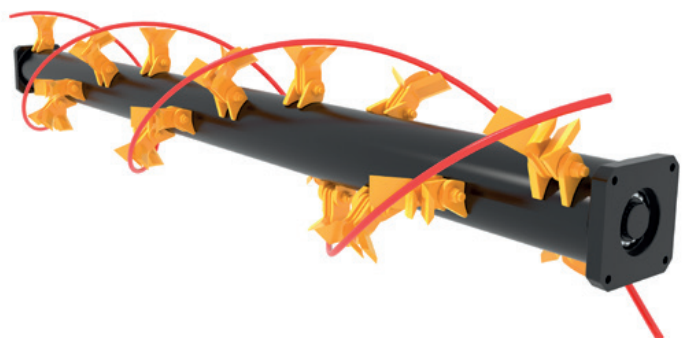
- nicht verfügbar ■ Serie □ optional



M-Hartmetall Schälmesser



3-fach-Y-Messer



BESTENS MULCHEN MIT MÜTHING



Ihr Kontakt:

Müthing

Müthing GmbH & Co. KG Soest
Am Silberg 23
D-59494 Soest

Tel. +49 (0) 2921 96510
Fax + 49 (0) 2921 73080

soest@muething.com

Müthing GmbH & Co. KG Uffenheim
Am Brunnlein 2
D-97215 Uffenheim

Tel. +49 (0) 9842 98660
Fax + 49 (0) 9842 98667

uffenheim@muething.com

www.muething.com